

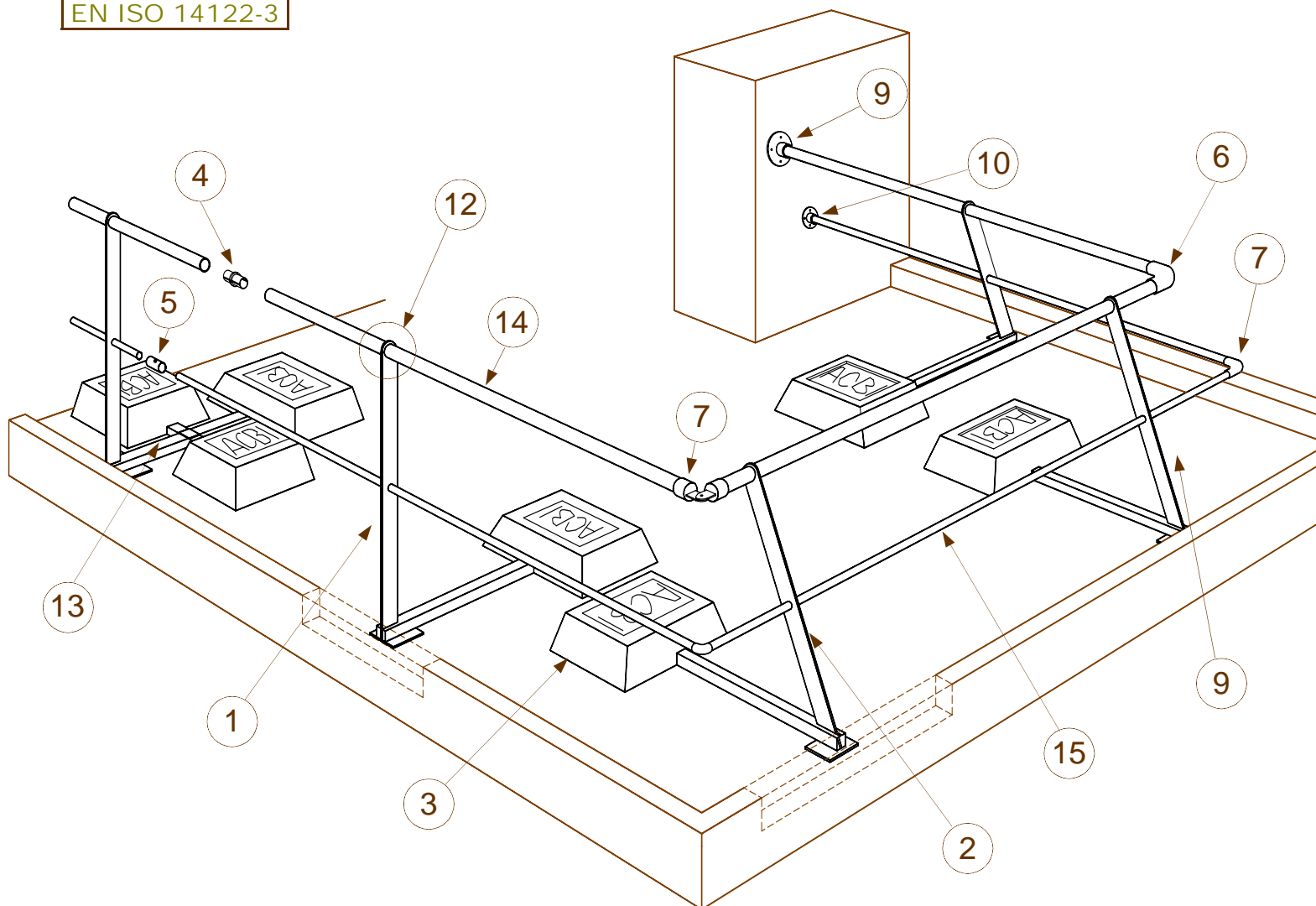
Garde Corps Acier

***GARDOSTAB***

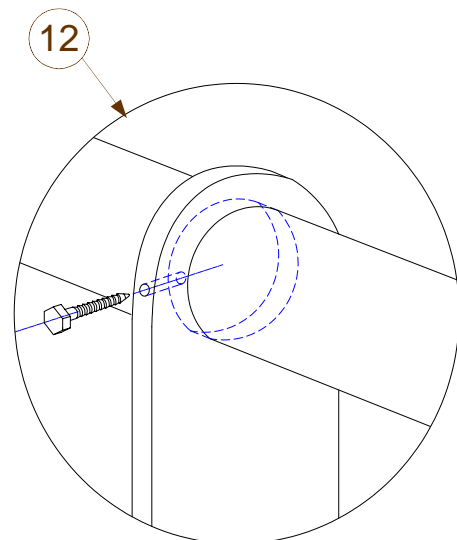
Autoportant

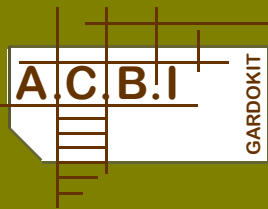
CONFORME NF

EN ISO 14122-3



- 1 - Poteau autoportant droit
- 2 - Poteau autoportant incliné
- 3 - Plot béton stabilisateur
- 4 - Raccord droit main-courante Ø 42 mm - page 16
- 5 - Raccord droit sous-lisse Ø 21 mm - page 16
- 6 - Raccord coudé à 90° pour main-courante Ø 42 mm - page 16
- 7 - Raccord coudé à 90° pour sous-lisse Ø 21 mm - page 16
- 8 - Raccord articulé pour main-courante Ø 42 - page 17
- 9 - Platine murale pour main-courante Ø 42 mm - page 16
- 10 Platine murale pour sous-lisse Ø 21 mm - page 16
- 12 Vis autoforeuse pour poteaux 70x10 mm - page 10
- 13 Support double plot - page 17
- 14 Main-courante Ø 42 mm - longueur 6000 mm
- 15 Sous lisse Ø 21 mm - longueur 6000 mm





### Généralités :

Le garde-corps **GardoStab** est un moyen de **protection collective permanente** se posant **sans aucun perçement ni fixation, ni reprise d'étanchéité**, destiné exclusivement à la sécurisation des terrasses ou des plates formes techniques **inaccessibles au public**, conformément à l'**article L230-2** des principes généraux de prévention du code du travail.

### Normes :

La conception ainsi que la mise en œuvre du garde-corps autoportant GardoStab, sont conformes aux exigences de la norme européenne **NF EN 14122-3**. Le système a fait l'objet d'essais statiques et dynamiques ayant donné lieu à un rapport d'essai réalisé par un organisme de contrôle indépendant

### Mise en oeuvre

Positionnement des poteaux Gardostab droits ou inclinés à une distance maximum de 1500 mm, ou conformément au plan de calpinage fourni. La base du poteau reposera sur une semelle résiliant fournie. La stabilisation du poteaux est assurée par la pose d'un ou plusieurs contre-poids en béton à l'extrémité de la jambe de force. Ce plot béton reposera également sur une semelle résiliant fournie.

Un fois les poteaux installés la mise en place de la main courante Ø42 et de la lisse Ø21 s'effectue par glissement dans les poteaux. Les raccords des lisses et sous-lisses s'opère à l'aide des pièces n° 5 et 6 par serrage grâce à la clé Allen fournie.

La liaison des angles droits ou articulés s'effectue par le mise en place des pièces n° 3, 4 et 7 après recoupe à longueur éventuelle de la main courante et de la lisse (une bombe de galvanisation à froid est fournie afin de protéger les coupes des tubes).

Une fois l'ensemble du matériel monté (poteaux + mains courantes et lisses + raccords + angles), il est nécessaire d'arrêter les lisses à l'aide des vis autoforeuses à visser dans les trous des poteaux prévus à cet effet à l'aide d'une visseuse (Fig 15) en utilisant la douille Ø 7 mm fournie.

Le garde-corps ainsi solidarisé apportera une résistance supplémentaire à l'ensemble de la réalisation, ce qui évitera tout désagrément de bruit des tubes jouant dans les poteaux avec le vent, et assurera ainsi un serrage permanent et continu de l'ensemble des pièces dans le temps.

Le garde-corps « GardoStab » ne nécessite pas d'entretien et ne requiert aucune vérification périodique.

### Finition :

Galvanisation à chaud conformément à la norme EN1461

Sur demande « Couche d'apprêt » antirouille ou thermo-laquage

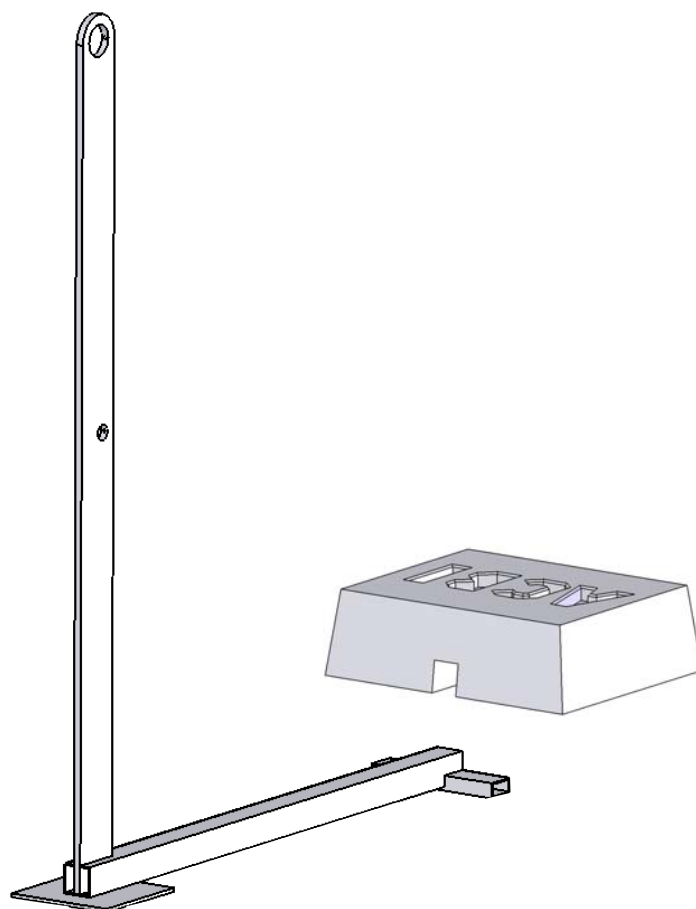
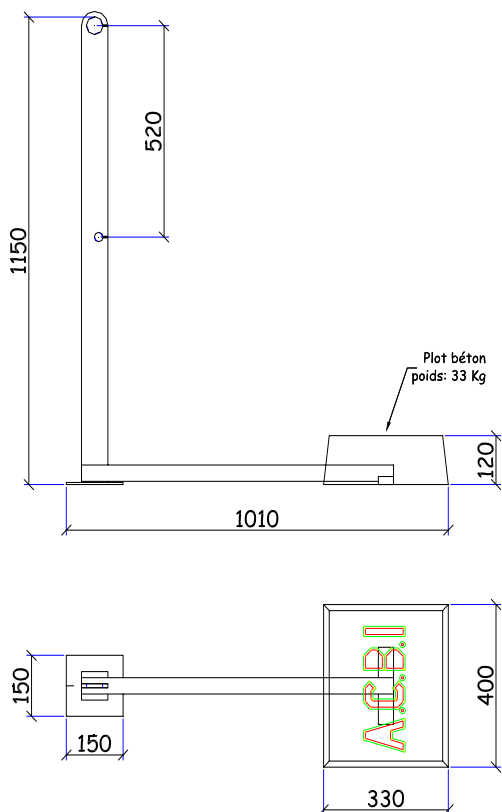
### Conseils d'installation :

Lors de la pose, il convient de respecter les règles suivantes prescrites par la norme **NF EN 14122-3**

- La distance entre les poteaux doit être de 1500 mm maximum.
- La hauteur du sol, au dessus de la MC doit être de 1100 mm minimum.
- Le vide entre la main courante et la lisse ou entre la lisse et l'acrotère ne doit pas excéder 500 mm

Un plan de calepinage est fourni systématiquement lors de la livraison si un relevé de côtes nous est parvenu lors de la commande.

Il convient de vérifier avant installation, que la surcharge occasionnée par le garde-corps autoportant GardoStab peut être supporté par la terrasse. On veillera en particulier à vérifier la compatibilité du système GardoStab lors de la pose sur un complexe d'étanchéité souple, ou sur bac acier.

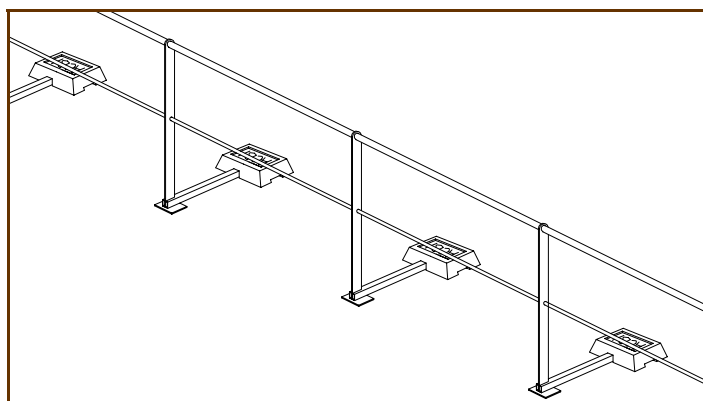


**Données techniques**

	Montant	Contre-poids
Matériau	acier galvanisé	Béton
Poids	9.20 kg	32.5 kg

**Installation**

Sur tous les types de configurations de toiture terrasse ou de plate forme technique.  
Espacement maximum entre 2 montants 1500 mm.

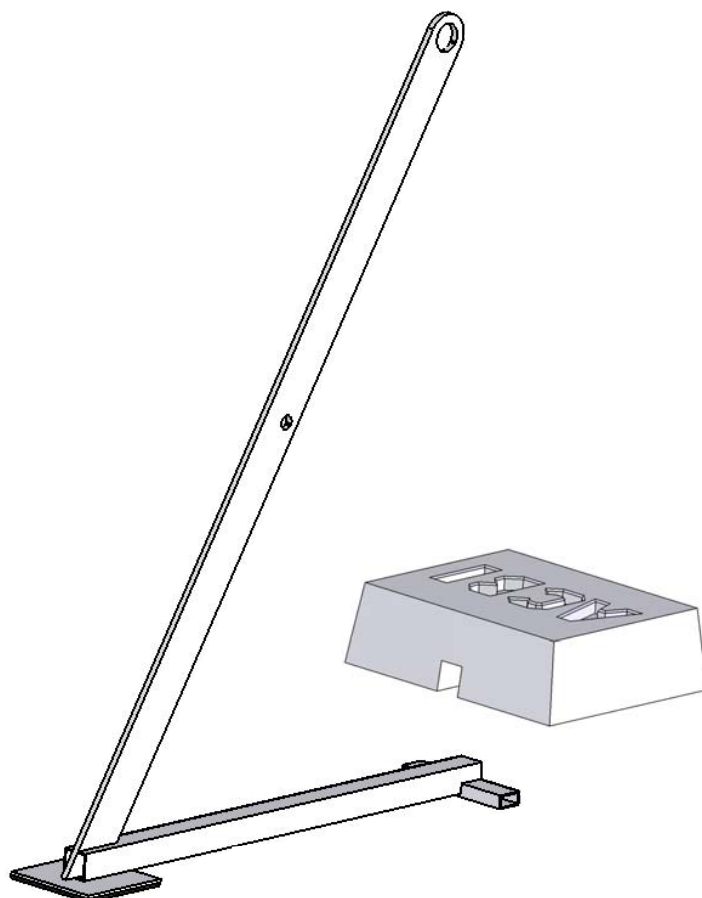
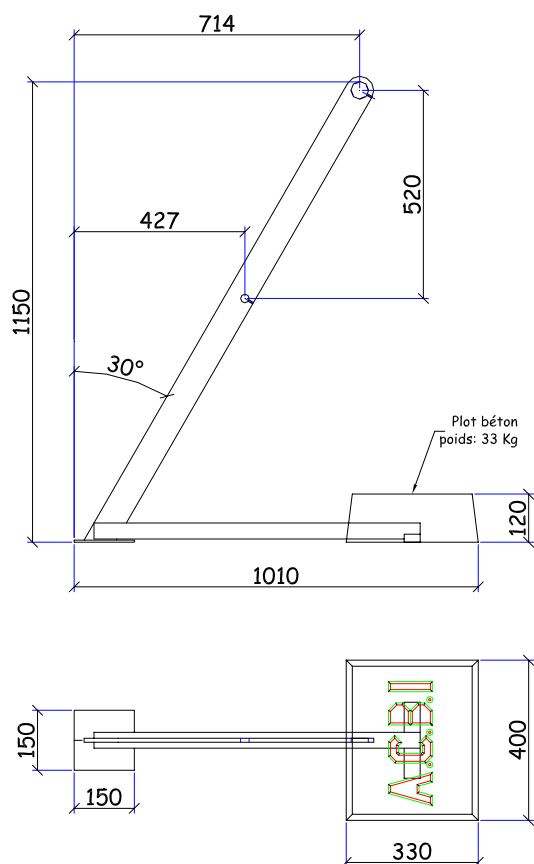


**Applications :**

Protection contre les chutes de hauteur, sécurisation des accès, protection périmétrique, balisage de cheminement pour des installations sur toitures terrasses non accessibles au public, plate forme de travail ou terrasses techniques. Le garde-corps GardoStab convient aussi bien à la sécurisation de bâtiments neufs ou ancien.

**Conformité normatives**

Le garde-corps GardoStab répond aux exigences normatives EN ISO 14122-3. Il a été testé et certifié par le CEBTP sous le procès verbal d'essai n° 3953- 5-4082-3

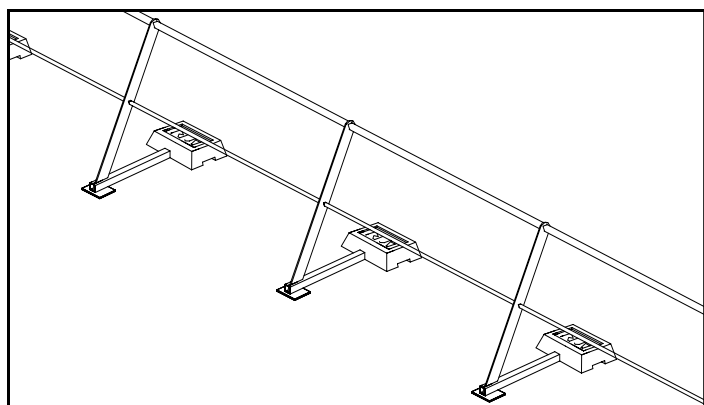


**Données techniques**

	Montant	Contre-poids
Matériau	acier galvanisé	Béton
Poids	9.95 kg	32.5 kg

**Installation**

Sur tous les types de configurations de toiture terrasse ou de plate forme technique.  
Espace maximum entre 2 montants 1500 mm.



**Applications :**

Protection contre les chutes de hauteur, sécurisation des accès, protection périmétrique, balisage de cheminement pour des installations sur toitures terrasses non accessibles au public, plate forme de travail ou terrasses techniques. Le garde-corps GardoStab convient aussi bien à la sécurisation de bâtiments neufs ou ancien.

**Conformité normatives**

Le garde-corps GardoStab répond aux exigences normatives EN ISO 14122-3. Il a été testé et certifié par le CEBTP sous le procès verbal d'essai n° 3953- 5-4082-3



CEBTP

DIRECTION REGIONALE ILE-DE-FRANCE  
Domaine de Saint-Paul - 102, route de Limours  
78471 SAINT-REMY-LES-CHEVREUSE Cedex

Saint Rémy - lès - Chevreuse, le 21 octobre 2005

A.C.B.I

20, rue du Bicentenaire de la révolution  
Z.I le parc  
91220 Le plessis Paté

### RAPPORT D'ESSAIS B953-5-4082-3

**ESSAIS REALISES sur** : GARDE-CORPS TECHNIQUE « GARDOSTAB »DROIT

A la demande de la société : A.C.B.I

Pour le compte de la société : A.C.B.I

**LIEU DES ESSAIS** : Saint Remy les Chevreuse **Date** : 23 et 26 septembre 2005

**NATURE DES ESSAIS :**

Essais de garde-corps de toiture conformément aux dispositions des normes  
NF EN ISO 14122-3 d'août 2001 et EN ISO 14122-3 de mai 2001 :  
« Sécurité des machines – Moyens permanents d'accès aux machines »

**OBSERVATIONS :** Annule et remplace le rapport n°B953-5-4082-1 du 29/09/2005

*Sauf autorisation préalable, le présent rapport n'est utilisable, à des fins commerciales ou publicitaires, qu'en reproduction intégrale. Les résultats obtenus ne sont pas généralisables sans justification de la représentativité des échantillons et/ou corps d'épreuves et des essais.*

*Le présent rapport comporte 5 pages et 2 pages d'annexes*

CENTRE D'EXPERTISE DU BÂTIMENT ET DES TRAVAUX PUBLICS  
SIEGE SOCIAL : DOMAINE DE SAINT-PAUL - 102, ROUTE DE LIMOURS - 78471 SAINT-REMY-LES-CHEVREUSE CEDEX - Tél. : 01 30 85 24 00  
S.A. au Capital de € 1 634 000 - RCS Versailles B 582 101 176 - SIREN 582 101 176 - Code APE 742 C - N° TVA : FR 27 582 101 176  
Email : info@cebtp.fr - Site internet : www.cebtp.fr  
Qualifié OPQIBI sous le n° 81 05 0433 - Organisme certificateur déclaré auprès du Ministère chargé de l'Industrie



P 102 IDF



CEBTP

DIRECTION REGIONALE ILE-DE-FRANCE  
Domaine de Saint-Paul - 102, route de Limours  
78471 SAINT-REMY-LES-CHEVREUSE Cedex

Saint Rémy - lès - Chevreuse, le 21 octobre 2005

**A.C.B.I**

20, rue du Bicentenaire de la révolution  
Z.I le parc  
91220 Le plessis Paté

## RAPPORT D'ESSAIS B953-5-4082-4

**ESSAIS REALISES sur** : GARDE-CORPS TECHNIQUE « GARDOSTAB » INCLINE

A la demande de la société : **A.C.B.I**

Pour le compte de la société : **A.C.B.I**

**LIEU DES ESSAIS** : Saint Remy les Chevreuse

**Date** : 23 et 26 septembre 2005

### NATURE DES ESSAIS :

Essais de garde-corps de toiture conformément aux dispositions des normes  
NF EN ISO 14122-3 d'août 2001 et EN ISO 14122-3 de mai 2001 :  
« Sécurité des machines – Moyens permanents d'accès aux machines »

**OBSERVATIONS** : Annule et remplace le rapport n°B953-5-4082-2 du 29/09/2005

*Sauf autorisation préalable, le présent rapport n'est utilisable, à des fins commerciales ou publicitaires, qu'en reproduction intégrale. Les résultats obtenus ne sont pas généralisables sans justification de la représentativité des échantillons et/ou corps d'épreuves et des essais.*

*Le présent rapport comporte 5 pages et 2 pages d'annexes*

CENTRE D'EXPERTISE DU BÂTIMENT ET DES TRAVAUX PUBLICS  
SIEGE SOCIAL : DOMAINE DE SAINT-PAUL - 102, ROUTE DE LIMOURS - 78471 SAINT-REMY-LES-CHEVREUSE CEDEX - Tél. : 01 30 85 24 00  
S.A. au Capital de € 1 634 000 - RCS Versailles B 582 101 176 - SIREN 582 101 176 - Code APE 742 C - N° TVA : FR 27 582 101 176  
Email : [info@cebt.fr](mailto:info@cebt.fr) - Site internet : [www.cebt.fr](http://www.cebt.fr)  
Qualifié OPQIBI sous le n° 81 05 0433 - Organisme certificateur déclaré auprès du Ministère chargé de l'industrie



P 102 IDF