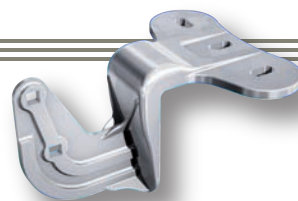


## Garde Corps Acier

# GARDOKIT

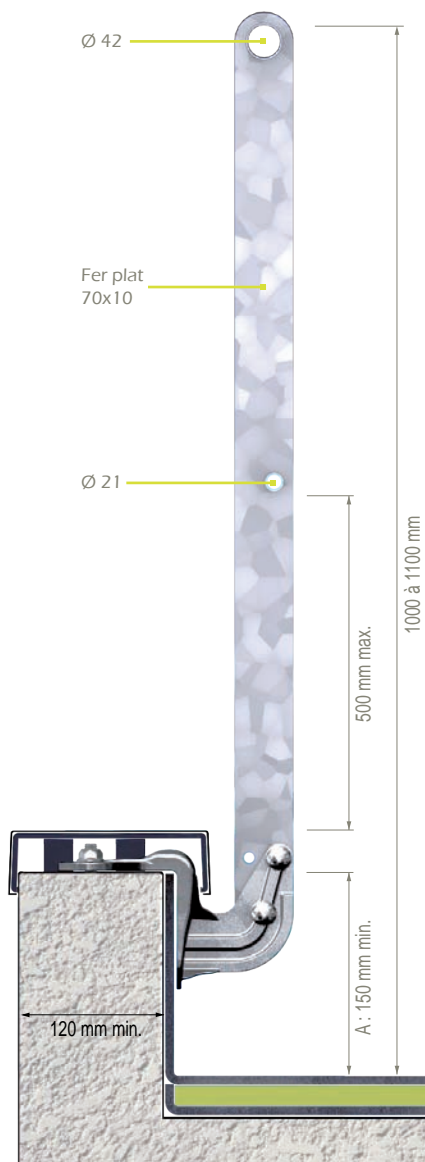
## Fixation type Z

# Fixation type Z



Les différentes platines de fixation de notre gamme permettent d'adapter le montage du garde-corps GardoKit en tenant compte des contraintes techniques liées à la nature de l'acrotère (résistance, géométrie, solution d'étanchéité ou d'isolation choisie) ainsi que du choix du client, à savoir: poteaux droits, inclinés ou rabattables. Le traitement de surface contre la corrosion est réalisé soit : par galvanisation à chaud selon la norme EN ISO 1461, ou par polyzinc + peinture époxy, soit par les 2 traitements consécutifs.

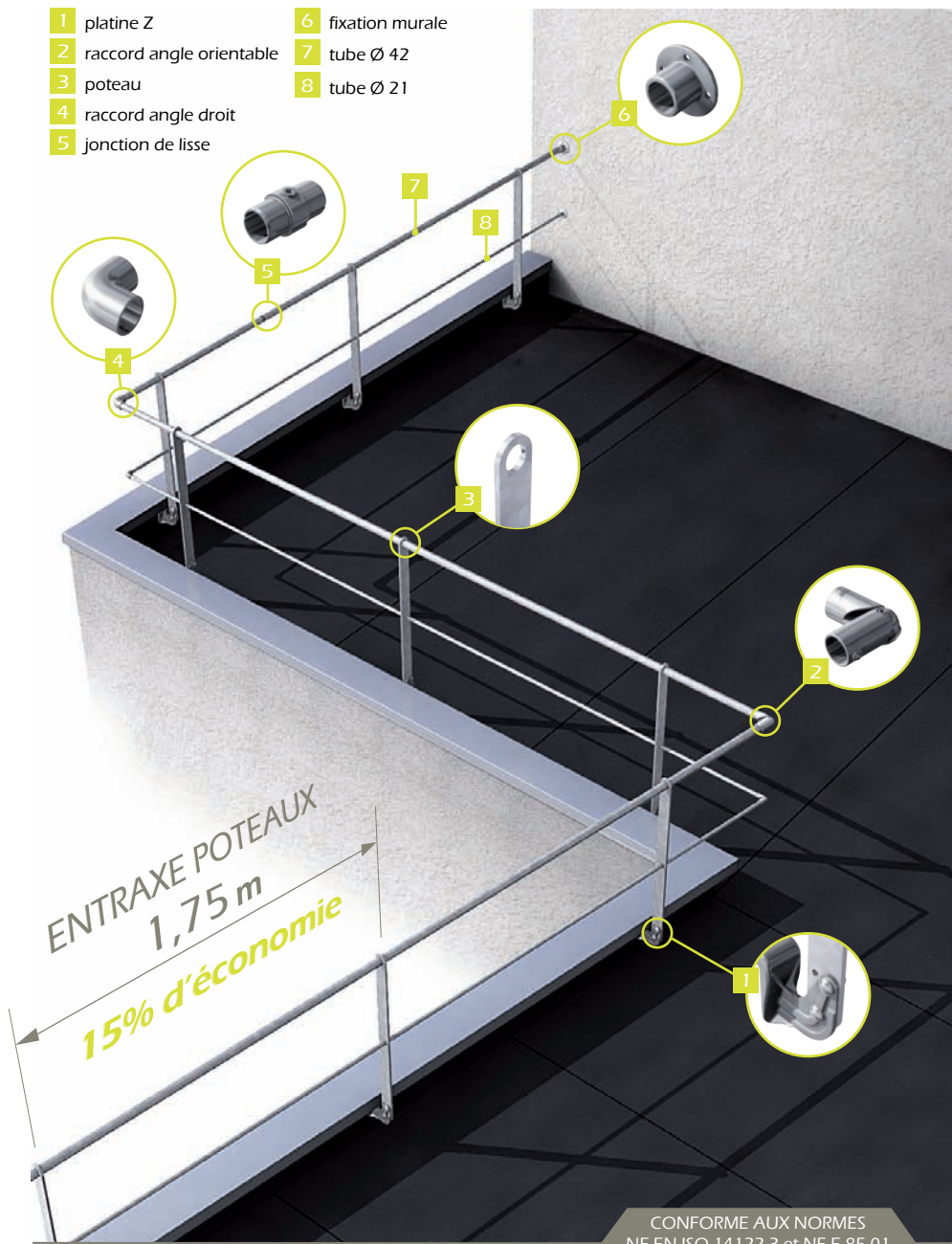
Conformité : Matériel conforme à la norme Afnor NF E 85-015 et NF EN ISO 14122-3, testé et validé par l'Apave (pv téléchargeable sur notre site)



A = hauteur accrotère en mm	Type de poteaux
100 à 199 mm	PT 11
200 à 299 mm	PT 10
300 à 399 mm	PT 9
400 à 499 mm	PT 8
500 à 599 mm	PT 7
600 à 699 mm	PT 6
700 à 799 mm	PT 5*
800 et +	PT 4*

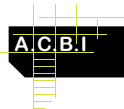
\* pas de sous lisse

- 1 platine Z
- 2 raccord angle orientable
- 3 poteau
- 4 raccord angle droit
- 5 jonction de lisse
- 6 fixation murale
- 7 tube Ø 42
- 8 tube Ø 21



CONFORME AUX NORMES  
NF EN ISO 14122-3 et NF E 85-01

**Choix de la fixation** Les chevilles de fixation ainsi que la visserie doivent être choisies en fonction de la nature du support et des sollicitations du garde-corps (un tableau des sollicitations est disponible sur simple demande). L'utilisation de visserie en acier inoxydable est recommandée.

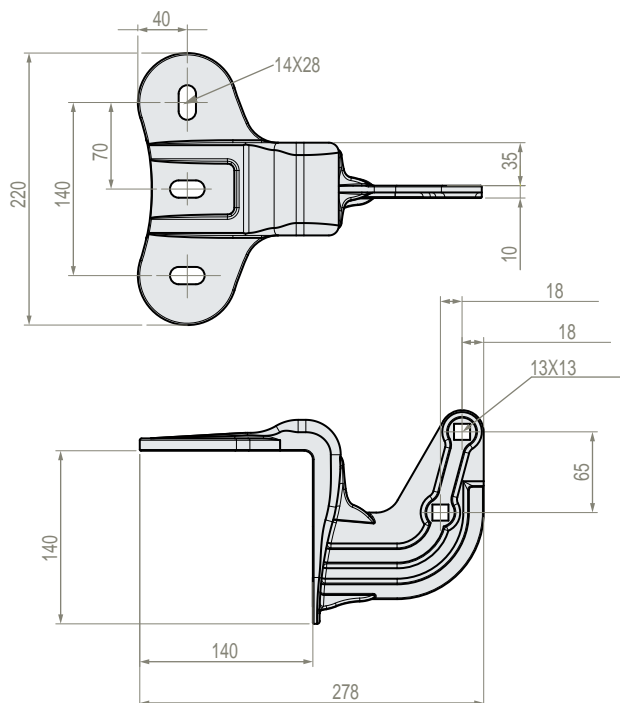
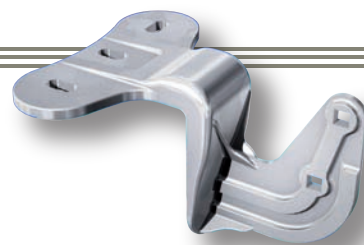


## Fixation type Z

Sur des acrotères de petite hauteur ou avec des remontées d'étanchéité n'autorisant pas une pose en applique, la fixation de type Z est à préconiser. Elle évite le percement du relevé d'étanchéité. La platine de type Z sera préconisée de préférence sur les acrotères équipés d'une couvertine.

Désormais, toute notre gamme de garde-corps GardoKit peut être posée avec un **entraxe de 1.75 m entre poteaux**. Vous bénéficiez ainsi d'économies importantes sur vos temps de pose et sur votre fourniture de fixation (environ 15%).

Une solution rabattable est également disponible en fixation Z. Celle-ci permet d'allier les contraintes architecturales et de sécurité.



sur votre pose avec nos entraxes entre poteaux de 1.75 m

**15% d'économie**



CONFORME AUX NORMES  
NF EN ISO 14122-3 et NF E 85-01

### Astucieux

La platine Z GardoKit à double orientation permet de monter le poteau en position droite ou incliné à 30° juste en changeant la position de la vis supérieure. Son inclinaison rend le système moins visible du sol, ce qui permet une meilleure intégration du garde-corps au bâtiment. Il permet également d'éloigner les intervenants de la bordure du toit et procure ainsi une impression de plus grande sécurité.

