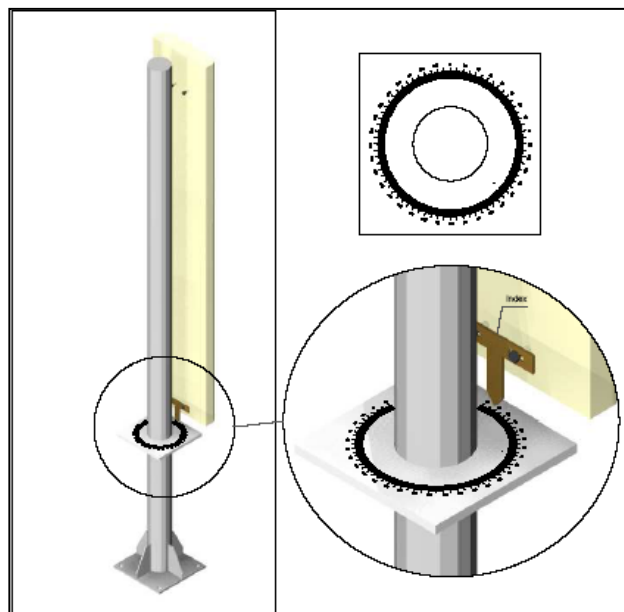


L'azimuteur Volx permet un parfait positionnement de l'antenne même lorsque la visibilité du paysage environnant reste impossible.

Il peut être utilisé pour la première installation mais aussi pour toutes les opérations de maintenance et d'évolution de site

L'azimuteur est constitué de deux pièces principales : la rose des vents et l'indexeur

L'azimuteur Volx existe pour les mâts de diamètre 60, 90, 114 et 139.

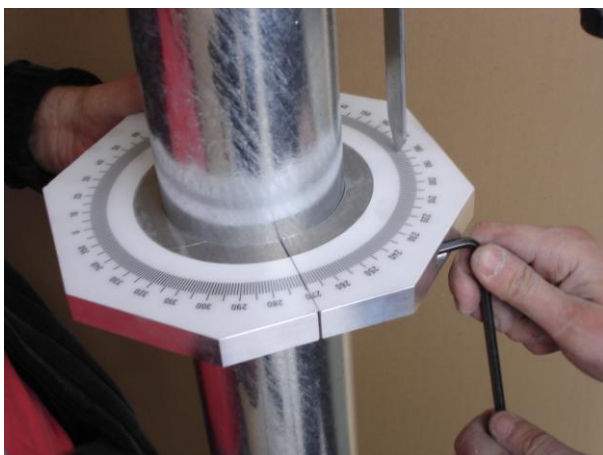


Principe d'installation :

La mise en place de la rose des vents doit être réalisée avant que les éléments d'obstruction de la vue (fausses cheminées, toitures, pare vues etc....) soit installés. La rose des vents est alors réglée par rapport à l'azimut mesuré à l'aide d'un procédé adéquat. Puis elle est solidarisée au mât et scellée afin d'assurer sa permanence de réglage dans le temps.

Dès ce moment les éléments obstruant la vue peuvent être mis en place.

Lors de l'opération d'installation de l'antenne, l'indexeur doit être installé sur le dos de celle-ci. Il suffit alors de fixer l'antenne sur le mât, puis de faire coïncider l'indexeur avec l'azimut recherché indiqué sur la rose des vents.



Utilisation durant la vie du site :

Pour toutes les opérations futures relatives à ce mât d'antenne il suffira de renouveler la dernière étape de l'installation avec une antenne équipée de l'indexeur.