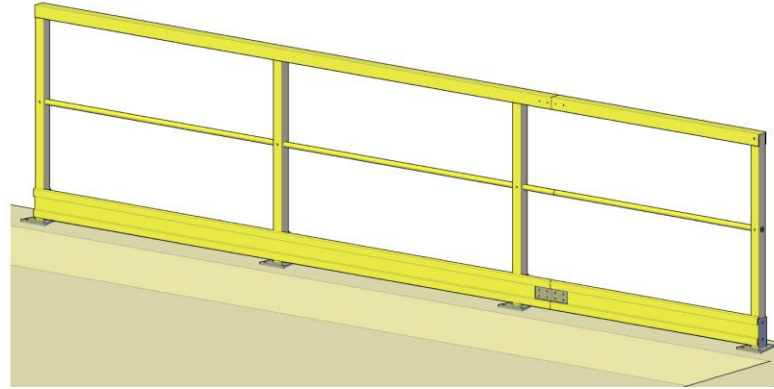




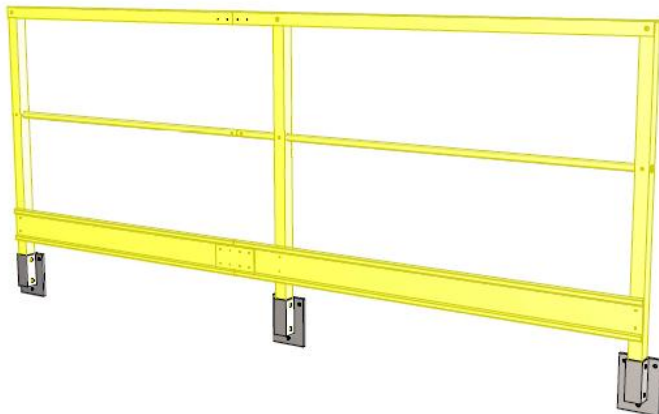
# Garde corps Normalife

**Le garde corps Normalife a été développé pour répondre aux exigences en matière de sécurité les plus élevées inscrites dans la dernière Norme NF E 085-015 d'avril 2008 relative aux gardes corps pour les terrasses d'immeubles. Il est réalisé entièrement en composite.**



Outre le respect de la norme ce garde corps par sa composition offre les avantages suivants :

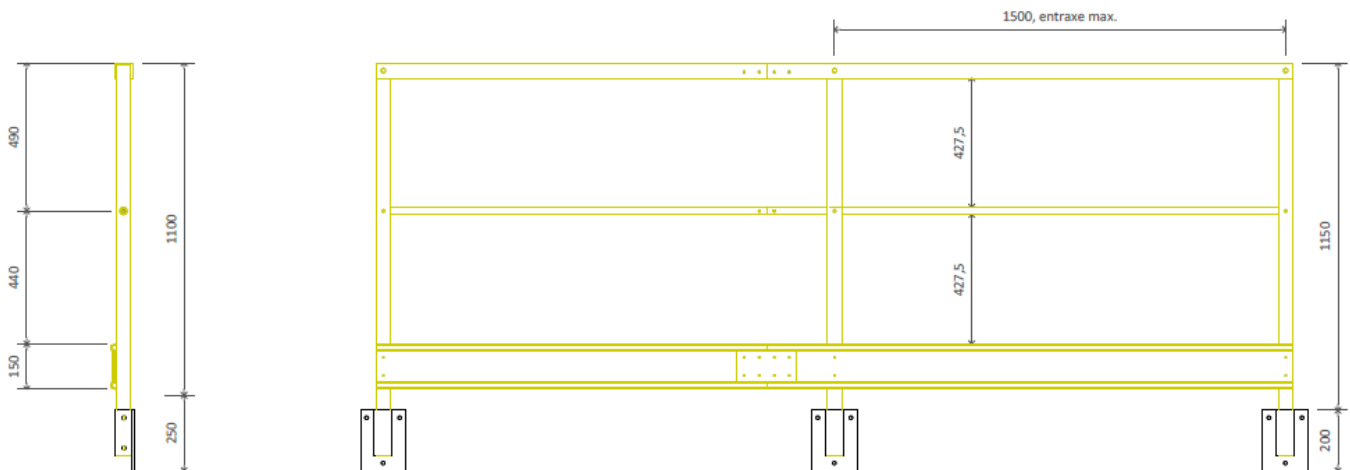
- Inoxydable
- Non conducteur d'électricité
- Haute résistance aux chocs et aux agressions chimiques et atmosphériques
- Niveau de radio transparence élevé
- Les profils sont légers et facilement manipulables dans les escaliers et ascenseurs permettant dans certains cas d'éviter un grutage
- Deux modèles de fixations : sur pied ou en applique
- Disponible en standard en deux couleurs teintées dans la masse, il peut être peint pour répondre aux besoins esthétiques ou d'intégration



En applique

## Descriptif technique :

Couleur	Gris, jaune, autres coloris sur demande
Composition	Montants en tube carré, 1 lisse en U, 1 sous-lisse en tube cylindrique, 1 plinthe ergonomique, pied de poteaux en acier galvanisé, boulonnerie inox. Possibilité d'éclissage pour raccord entre éléments. Entraxe maximum entre poteaux de 1.5 m
Fixations	Deux modèles disponibles : sur pied ou en applique, pièces fournies en acier galvanisé
Matériau	Composite pultrudé (résine polyester et fibre de verre), densité 1.8
Utilisation	Tous types d'environnements extérieurs. Installation sur acrotère, dalle en béton armé, structure, façade...
Certification	Conforme à la norme NF E 85 015 d'avril 2008.



Consultez nous pour tout autre type de garde corps composite adapté à votre environnement.

