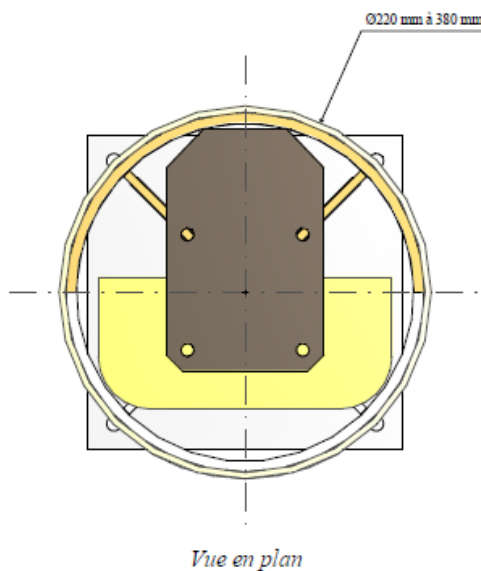
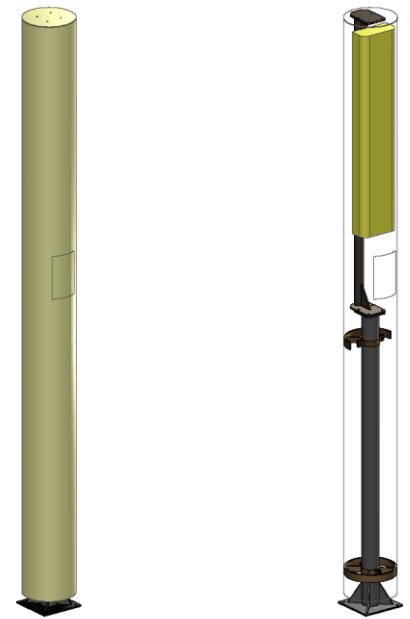


Le kit cylindre pour antenne permet d'intégrer de manière simple et économique une antenne isolée. Le radôme épouse le diamètre de l'antenne de façon à réduire au maximum sa visibilité.

Une trappe pour les connectiques est prévue en standard.

Les diamètres extérieurs vont de Ø 220mm et Ø 380mm et les hauteurs de 2 mètres à 5 mètres.

De nombreuses adaptations spécifiques sont également disponibles.



Option : Articulation du pied de mât pour maintenance au sol.

Kit cylindre pour antenne panneau :

