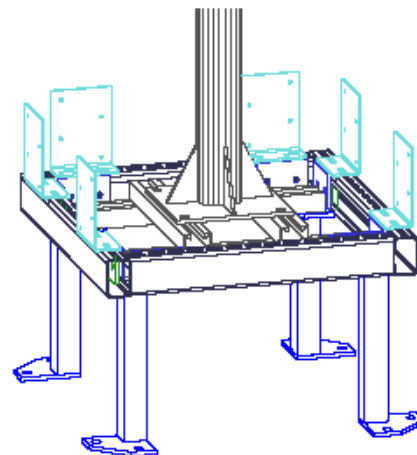


**Le système FIRSTT (Fixation Renforcée Sur Toiture Terrasse) a pour objectif principal d'assurer une stabilité maximale des fausses cheminées.**

**Le châssis 4 pieds est ainsi une alternative sécurisante anti-renversement par rapport aux fixations traditionnelles sur un plot central. De plus, il permet de réduire les efforts transmis au mât (dépointage réduit).**



Ses caractéristiques sont :

➤ Les pieds ou plots, conçus pour assurer une fixation par huit ancrages aussi bien chimiques que mécaniques adaptés aux types de supports rencontrés. Ils ont également été réalisés pour faciliter les travaux d'étanchéité.

Les pieds sont dimensionnés en standard à 400 mm de hauteur mais peuvent être de toutes dimensions pour s'adapter à tous les systèmes d'étanchéité des terrasses.

➤ Le châssis est modulable pour toutes les dimensions de cheminées entre 700 et 1300 mm (et plus) de côté même en zone de vent exposée. Il permet de descendre la jupe de la cheminée à tous niveaux selon les contraintes esthétiques du site. (Positionnement en bordures de terrasses par exemple)

➤ Le mât dispose d'un réglage selon les deux axes à l'intérieur du châssis, particulièrement utile lors des évolutions de site et/ou pour le réglage des FH.

